

design  
Egoé studio

# Flash





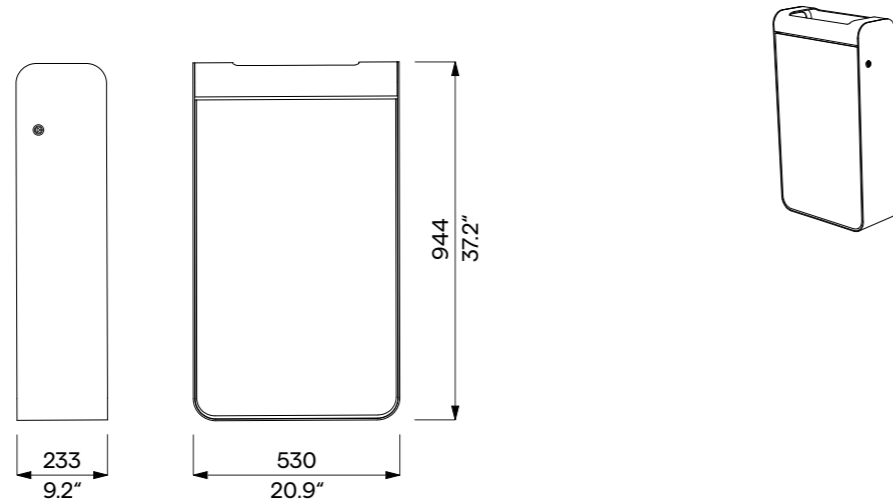






# Flash ocelový odpadkový koš, 60l stalowy kosz na śmieci, 60l

FSH110



<b>Design</b>	Egoé studio
<b>Konstrukce a opláštění</b> Svařovaná ocelová konstrukce a opláštění jsou vyrobeny z ohýbaných plechů s antikorozní povrchovou ochrannou vrstvou zinku a v pohledových částech s práškovou vypalovací barvou, volitelnou dle <a href="#">vzorníku RAL</a> . Nerezový (A2) spojovací materiál. Koš neobsahuje popelník.	<b>Konstrukcja i okładziny</b> Spawana konstrukcja stalowa i okładzina z blachy giętej z antykorozyjnym zabezpieczeniem powierzchniowym cynku i malowaniem proszkowym w częściach widocznych. Kolor można wybrać zgodnie z <a href="#">wzorniki RAL</a> . Łączniki ze stali nierdzewnej (A2). Kosz nie zawiera popielniczki.
<b>Vnitřní nádoba</b> Tenkostěnný ohýbaný plech pozinkovaný, vodotěsné sváry. Obsahuje rámeček na uchycení plastového pytle. Objem 60 litrů.	<b>Pojemnik wewnętrzny</b> Cienkościenne gięta blacha ocynkowana, spoiny wodoszczelne. Zawiera ramkę do mocowania plastikowej torby. Pojemność 60 litrów.
<b>Označení typu odpadu</b> Opce - defaultní barevné označení a popis vybraného typu tříděného odpadu. Na boční nebo čelní straně opláštění koše v pravém horním rohu lze po dohodě umístit individuální logo.	<b>Oznaczenie rodzaju odpadów</b> Opcje - domyślne oznaczenie kolorystyczne i opis wybranego rodzaju odpadów segregowanych. Indywidualne logo może zostać umieszczone na boku lub frontie okładziny kosza w prawym górnym rogu po uzgodnieniu.
<b>Kotvení</b> Pro tento koš je vyžadováno kotvení na dlažbu nebo do betonového základu pomocí závitových tyčí. Dodávané kotvící prvky jsou ocelové, s antikorozní povrchovou ochrannou vrstvou zinku. Detaily kotvení jsou definovány ve výkresové dokumentaci výrobce, poskytnuté před instalací. Při nedodržení způsobu kotvení nenese výrobce žádnou zodpovědnost za případné škody.	<b>Zakotwienie</b> Kosz ten wymaga zakotwienia do bruku lub podłoża betonowego za pomocą prętów gwintowanych. Dostarczane kotwy są stalowe, z antykorozyjną powłoką zabezpieczającą powierzchnię cynku. Szczegóły dotyczące kotwienia są określone na rysunkach producenta dostarczonych przed montażem. W przypadku nieprzestrzegania sposobu kotwienia producent nie ponosi odpowiedzialności za jakiegokolwiek szkody.
<b>Instalace a používání</b> Koš se dodává ve smontovaném stavu. Instalaci mohou provádět jen pracovníci řádně proškolení výrobcem podle výkresu kotvení nebo podle platného montážního návodu.  Výměna předních dvířek nebo dílů bezpečnostního zámku se provádí přes šroubové spoje, přístupné zevnitř konstrukce koše.  K manipulaci s vnitřní nádobou je potřeba odemčení a vyklopení předních dvířek.	<b>Montaż</b> Kosz jest dostarczany w stanie zmontowanym. Montaż może być wykonywana wyłącznie przez personel odpowiednio przeszkolony przez producenta zgodnie z rysunkiem zakotwienia lub obowiązującą instrukcją montażu. Wymiana części drzwi przednich lub zamka bezpieczeństwa powinna odbywać się poprzez połączenia śrubowe dostępne z wnętrza konstrukcji kosza. W celu obsługi pojemnika wewnętrzznego należy odblokować i rozchylić przednie drzwi.
<b>Údržba</b> Použijte obvyklé způsoby čištění, vhodné pro městský mobiliář, viz příručka „ <a href="#">Kontrola a údržba</a> “.	<b>Konserwacja</b> Należy stosować zwykłe metody czyszczenia odpowiednie dla mebli zewnętrznych, zob. instrukcje „ <a href="#">Kontrola i konserwacja</a> “.
<b>Hmotnost</b>	64 kg
<b>Waga</b>	64 kg

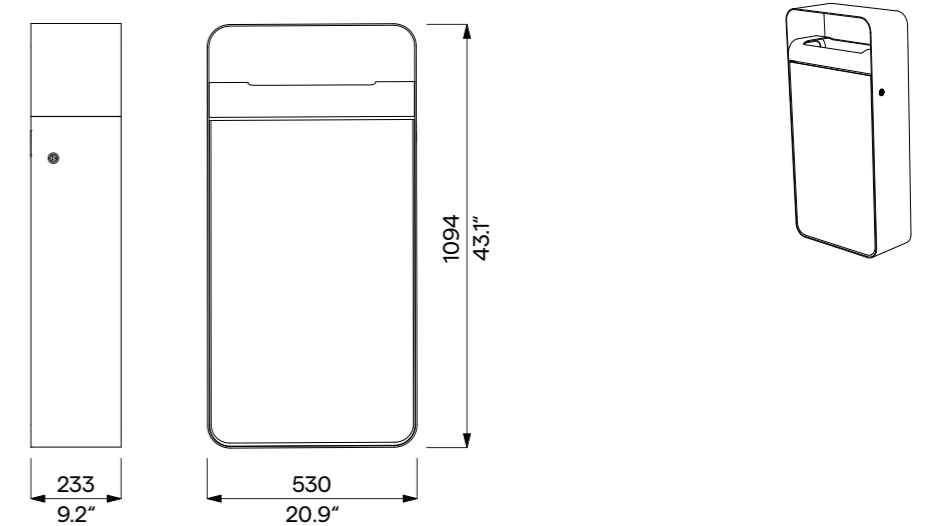
**technický list / karta techniczna**

Rozměry výrobků mají informativní charakter. Výrobce si vyhrazuje právo na změnu technické specifikace bez předchozího upozornění. Wymiary produktów mają charakter informacyjny. Producent zastrzega sobie prawo do zmiany specyfikacji technicznej bez uprzedzenia.

[www.egoe.eu](http://www.egoe.eu)

# Flash ocelový odpadkový koš 60l, se stříškou stalowy kosz na śmieci 60l, s daszkiem

FSH111



<b>Design</b>	Egoé studio
<b>Konstrukce a opláštění</b> Svařovaná ocelová konstrukce a opláštění jsou vyrobeny z ohýbaných plechů s antikorozní povrchovou ochrannou vrstvou zinku a v pohledových částech s práškovou vypalovací barvou, volitelnou dle <a href="#">vzorníku RAL</a> . Nerezový (A2) spojovací materiál. Koš neobsahuje popelník.	<b>Konstrukcja i okładziny</b> Spawana konstrukcja stalowa i okładzina z blachy giętej z antykorozyjnym zabezpieczeniem powierzchniowym cynku i malowaniem proszkowym w częściach widocznych. Kolor można wybrać zgodnie z <a href="#">wzorniki RAL</a> . Łączniki ze stali nierdzewnej (A2). Kosz nie zawiera popielniczki.
<b>Vnitřní nádoba</b> Tenkostěnný ohýbaný plech pozinkovaný, vodotěsné sváry. Obsahuje rámeček na uchycení plastového pytle. Objem 60 litrů.	<b>Pojemnik wewnętrzny</b> Cienkościenne gięta blacha ocynkowana, spoiny wodoszczelne. Zawiera ramkę do mocowania plastikowej torby. Pojemność 60 litrów.
<b>Označení typu odpadu</b> Opce - defaultní barevné označení a popis vybraného typu tříděného odpadu. Na boční nebo čelní straně opláštění koše v pravém horním rohu lze po dohodě umístit individuální logo.	<b>Oznaczenie rodzaju odpadów</b> Opcje - domyślne oznaczenie kolorystyczne i opis wybranego rodzaju odpadów segregowanych. Indywidualne logo może zostać umieszczone na boku lub frontie okładziny kosza w prawym górnym rogu po uzgodnieniu.
<b>Kotvení</b> Pro tento koš je vyžadováno kotvení na dlažbu nebo do betonového základu pomocí závitových tyčí. Dodávané kotvící prvky jsou ocelové, s antikorozní povrchovou ochrannou vrstvou zinku. Detaily kotvení jsou definovány ve výkresové dokumentaci výrobce, poskytnuté před instalací. Při nedodržení způsobu kotvení nenese výrobce žádnou zodpovědnost za případné škody.	<b>Zakotwienie</b> Kosz ten wymaga zakotwienia do bruku lub podłoża betonowego za pomocą prętów gwintowanych. Dostarczane kotwy są stalowe, z antykorozyjną powłoką zabezpieczającą powierzchnię cynku. Szczegóły dotyczące kotwienia są określone na rysunkach producenta dostarczonych przed montażem. W przypadku nieprzestrzegania sposobu kotwienia producent nie ponosi odpowiedzialności za jakiegokolwiek szkody.
<b>Instalace a používání</b> Koš se dodává ve smontovaném stavu. Instalaci mohou provádět jen pracovníci řádně proškolení výrobcem podle výkresu kotvení nebo podle platného montážního návodu.  Výměna předních dvířek nebo dílů bezpečnostního zámku se provádí přes šroubové spoje, přístupné zevnitř konstrukce koše.  K manipulaci s vnitřní nádobou je potřeba odemčení a vyklopení předních dvířek.	<b>Montaż</b> Kosz jest dostarczany w stanie zmontowanym. Montaż może być wykonywana wyłącznie przez personel odpowiednio przeszkolony przez producenta zgodnie z rysunkiem zakotwienia lub obowiązującą instrukcją montażu. Wymiana części drzwi przednich lub zamka bezpieczeństwa powinna odbywać się poprzez połączenia śrubowe dostępne z wnętrza konstrukcji kosza. W celu obsługi pojemnika wewnętrzznego należy odblokować i rozchylić przednie drzwi.
<b>Údržba</b> Použijte obvyklé způsoby čištění, vhodné pro městský mobiliář, viz příručka „ <a href="#">Kontrola a údržba</a> “.	<b>Konserwacja</b> Należy stosować zwykłe metody czyszczenia odpowiednie dla mebli zewnętrznych, zob. instrukcje „ <a href="#">Kontrola i konserwacja</a> “.
<b>Hmotnost</b>	71 kg
<b>Waga</b>	71 kg

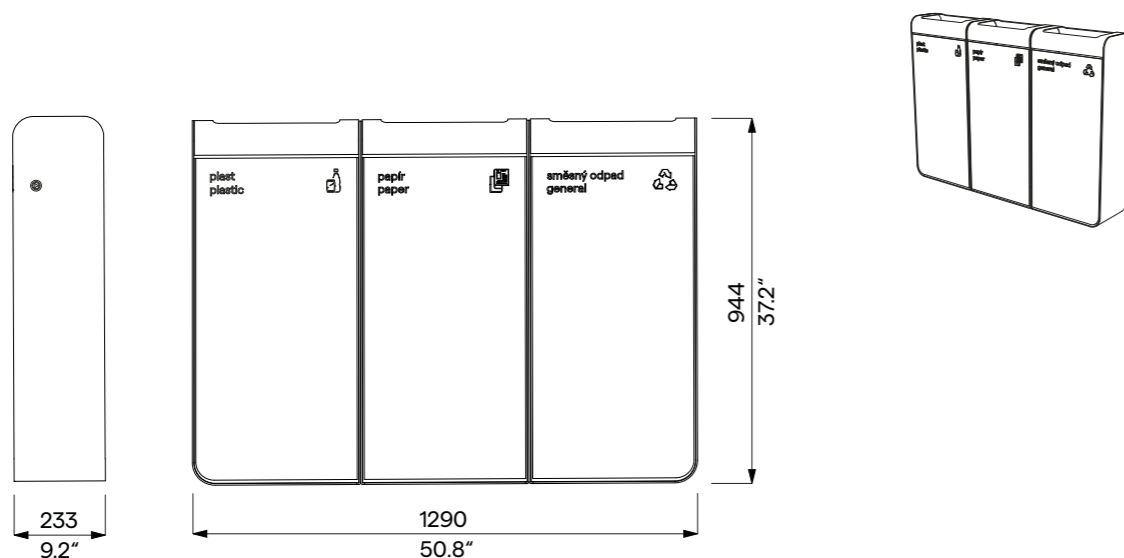
**technický list / karta techniczna**

Rozměry výrobků mají informativní charakter. Výrobce si vyhrazuje právo na změnu technické specifikace bez předchozího upozornění. Wymiary produktów mają charakter informacyjny. Producent zastrzega sobie prawo do zmiany specyfikacji technicznej bez uprzedzenia.

[www.egoe.eu](http://www.egoe.eu)

## Flash ocelový odpadkový koš na tříděný odpad, 3×45l stalowy kosz na odpady posortowane, 3×45l

FSH310



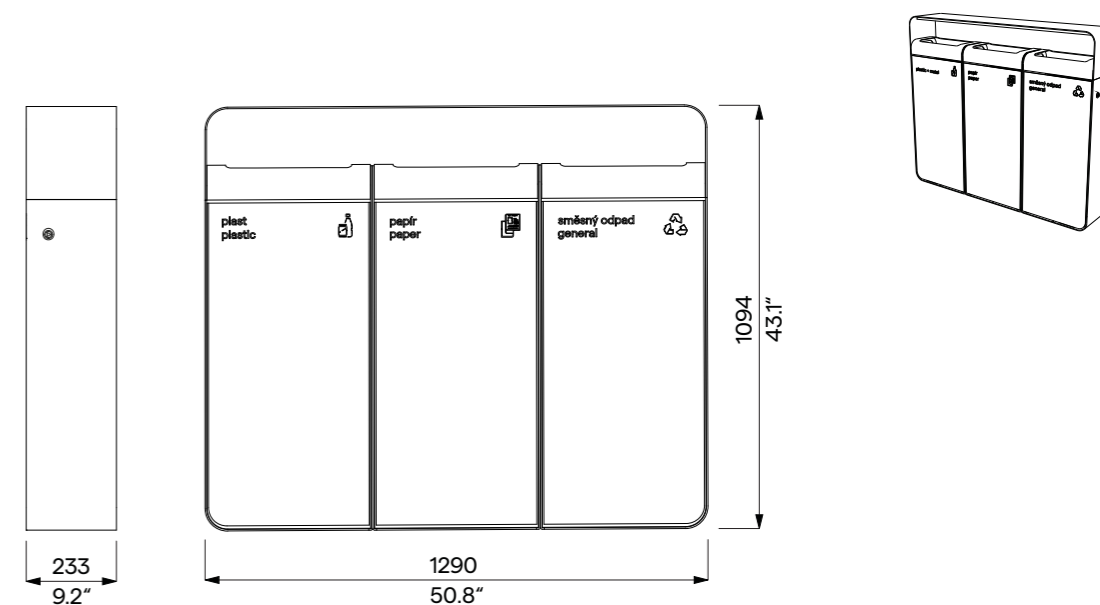
<b>Design</b>	Egoé studio
<b>Konstrukce a opláštění</b> Svařovaná ocelová konstrukce a opláštění jsou vyrobeny z ohýbaných plechů s antikorozní povrchovou ochrannou vrstvou zinku a v pohledových částech s práškovou vypalovací barvou, volitelnou dle <a href="#">vzorníku RAL</a> . Nerezový (A2) spojovací materiál. Koš neobsahuje popelník.	<b>Konstrukce i okładziny</b> Spawana konstrukcja stalowa i okładzina z blachy giętej z antykorozijnym zabezpieczeniem powierzchniowym cynku i malowaniem proszkowym w częściach widocznych. Kolor można wybrać zgodnie z <a href="#">wzorniki RAL</a> . Łączniki ze stali nierdzewnej (A2). Kosz nie zawiera popielniczki.
<b>Vnitřní nádoba</b> Tenkostěnný ohýbaný plech pozinkovaný, vodotěsné sváry. Obsahuje rámeček na uchycení plastového pytle. Objem 3×45 litrů.	<b>Pojemnik wewnętrzny</b> Cienkościenna gięta blacha ocynkowana, spoiny wodoszczelne. Zawiera ramkę do mocowania plastikowej torby. Pojemność 3×45 litrów.
<b>Označení typu odpadu</b> Defaultní barevné označení a popis pro 3 typy tříděného odpadu. Na boční nebo čelní straně opláštění koše v pravém horním rohu lze po dohodě umístit individuální logo.	<b>Oznaczenie rodzaju odpadów</b> Domyślne oznaczenie kolorystyczne i opis dla 3 rodzajów sortowanych odpadów. Indywidualne logo może zostać umieszczone na boku lub froncie okładziny kosza w prawym górnym rogu po uzgodnieniu.
<b>Kotvení</b> Pro tento koš je vyžadováno kotvení na dlažbu nebo do betonového základu pomocí závitových tyčí. Dodávané kotvicí prvky jsou ocelové, s antikorozní povrchovou ochrannou vrstvou zinku. Detaily kotvení jsou definovány ve výkresové dokumentaci výrobce, poskytnuté před instalací. Při nedodržení způsobu kotvení nenese výrobce žádnou zodpovědnost za případné škody.	<b>Zakotwienie</b> Kosz ten wymaga zakotwienia do bruku lub podłoża betonowego za pomocą prętów gwintowanych. Dostarczane kotwy są stalowe, z antykorozyjną powłoką zabezpieczającą powierzchnię cynku. Szczegóły dotyczące kotwienia są określone na rysunkach producenta dostarczonych przed montażem. W przypadku nieprzestrzegania sposobu kotwienia producent nie ponosi odpowiedzialności za jakiegokolwiek szkody.
<b>Instalace a používání</b> Koš se dodává ve smontovaném stavu. Instalaci mohou provádět jen pracovníci řádně proškolení výrobcem podle výkresu kotvení nebo podle platného montážního návodu.  Výměna předních dvířek nebo dílů bezpečnostního zámku se provádí přes šroubové spoje, přístupné zevnitř konstrukce koše. K manipulaci s vnitřní nádobou je potřeba odemčení a vyklopení předních dvířek.	<b>Montaż</b> Kosz jest dostarczany w stanie zmontowanym. Montaż może być wykonywana wyłącznie przez personel odpowiednio przeszkolony przez producenta zgodnie z rysunkiem zakotwienia lub obowiązującą instrukcją montażu. Wymiana części drzwi przednich lub zamka bezpieczeństwa powinna odbywać się poprzez połączenia śrubowe dostępne z wnętrza konstrukcji kosza. W celu obsługi pojemnika wewnętrznego należy odblokować i rozchylić przednie drzwi.
<b>Údržba</b> Použijte obvyklé způsoby čištění, vhodné pro městský mobiliář, viz příručka „ <a href="#">Kontrola a údržba</a> “.	<b>Konserwacja</b> Należy stosować zwykłe metody czyszczenia odpowiednie dla mebli zewnętrznych, zob. instrukcje „ <a href="#">Kontrola i konserwacja</a> “.
<b>Hmotnost</b>	168 kg
<b>Waga</b>	168 kg

**technický list / karta techniczna**

Rozměry výrobků mají informativní charakter. Výrobce si vyhrazuje právo na změnu technické specifikace bez předchozího upozornění. Wymiary produktów mają charakter informacyjny. Producent zastrzega sobie prawo do zmiany specyfikacji technicznej bez uprzedzenia.

## Flash ocelový koš na tříděný odpad, se stříškou, 3×45l stalowy kosz na odpady posortowane, s daszkiem, 3×45l

FSH311



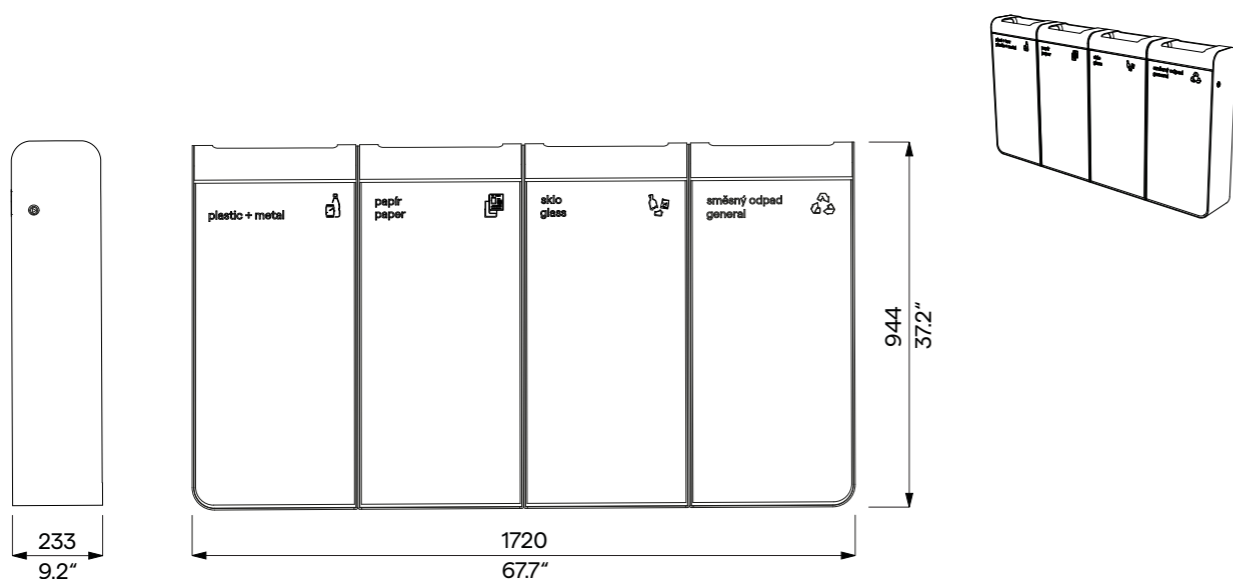
<b>Design</b>	Egoé studio
<b>Konstrukce a opláštění</b> Svařovaná ocelová konstrukce a opláštění jsou vyrobeny z ohýbaných plechů s antikorozní povrchovou ochrannou vrstvou zinku a v pohledových částech s práškovou vypalovací barvou, volitelnou dle <a href="#">vzorníku RAL</a> . Nerezový (A2) spojovací materiál. Koš neobsahuje popelník.	<b>Konstrukce i okładziny</b> Spawana konstrukcja stalowa i okładzina z blachy giętej z antykorozijnym zabezpieczeniem powierzchniowym cynku i malowaniem proszkowym w częściach widocznych. Kolor można wybrać zgodnie z <a href="#">wzorniki RAL</a> . Łączniki ze stali nierdzewnej (A2). Kosz nie zawiera popielniczki.
<b>Vnitřní nádoba</b> Tenkostěnný ohýbaný plech pozinkovaný, vodotěsné sváry. Obsahuje rámeček na uchycení plastového pytle. Objem 3×45 litrů.	<b>Pojemnik wewnętrzny</b> Cienkościenna gięta blacha ocynkowana, spoiny wodoszczelne. Zawiera ramkę do mocowania plastikowej torby. Pojemność 3×45 litrów.
<b>Označení typu odpadu</b> Defaultní barevné označení a popis pro 3 typy tříděného odpadu. Na boční nebo čelní straně opláštění koše v pravém horním rohu lze po dohodě umístit individuální logo.	<b>Oznaczenie rodzaju odpadów</b> Domyślne oznaczenie kolorystyczne i opis dla 3 rodzajów sortowanych odpadów. Indywidualne logo może zostać umieszczone na boku lub froncie okładziny kosza w prawym górnym rogu po uzgodnieniu.
<b>Kotvení</b> Pro tento koš je vyžadováno kotvení na dlažbu nebo do betonového základu pomocí závitových tyčí. Dodávané kotvicí prvky jsou ocelové, s antikorozní povrchovou ochrannou vrstvou zinku. Detaily kotvení jsou definovány ve výkresové dokumentaci výrobce, poskytnuté před instalací. Při nedodržení způsobu kotvení nenese výrobce žádnou zodpovědnost za případné škody.	<b>Zakotwienie</b> Kosz ten wymaga zakotwienia do bruku lub podłoża betonowego za pomocą prętów gwintowanych. Dostarczane kotwy są stalowe, z antykorozyjną powłoką zabezpieczającą powierzchnię cynku. Szczegóły dotyczące kotwienia są określone na rysunkach producenta dostarczonych przed montażem. W przypadku nieprzestrzegania sposobu kotwienia producent nie ponosi odpowiedzialności za jakiegokolwiek szkody.
<b>Instalace a používání</b> Koš se dodává ve smontovaném stavu. Instalaci mohou provádět jen pracovníci řádně proškolení výrobcem podle výkresu kotvení nebo podle platného montážního návodu.  Výměna předních dvířek nebo dílů bezpečnostního zámku se provádí přes šroubové spoje, přístupné zevnitř konstrukce koše. K manipulaci s vnitřní nádobou je potřeba odemčení a vyklopení předních dvířek.	<b>Montaż</b> Kosz jest dostarczany w stanie zmontowanym. Montaż może być wykonywana wyłącznie przez personel odpowiednio przeszkolony przez producenta zgodnie z rysunkiem zakotwienia lub obowiązującą instrukcją montażu. Wymiana części drzwi przednich lub zamka bezpieczeństwa powinna odbywać się poprzez połączenia śrubowe dostępne z wnętrza konstrukcji kosza. W celu obsługi pojemnika wewnętrznego należy odblokować i rozchylić przednie drzwi.
<b>Údržba</b> Použijte obvyklé způsoby čištění, vhodné pro městský mobiliář, viz příručka „ <a href="#">Kontrola a údržba</a> “.	<b>Konserwacja</b> Należy stosować zwykłe metody czyszczenia odpowiednie dla mebli zewnętrznych, zob. instrukcje „ <a href="#">Kontrola i konserwacja</a> “.
<b>Hmotnost</b>	184.1 kg
<b>Waga</b>	184.1 kg

**technický list / karta techniczna**

Rozměry výrobků mají informativní charakter. Výrobce si vyhrazuje právo na změnu technické specifikace bez předchozího upozornění. Wymiary produktów mają charakter informacyjny. Producent zastrzega sobie prawo do zmiany specyfikacji technicznej bez uprzedzenia.

# Flash ocelový koš na tříděný odpad, 4x45l stalowy kosz na odpady posortowane, 4x45l

FSH410



Design Egoé studio

#### Konstrukce a opláštění

Svařovaná ocelová konstrukce a opláštění jsou vyrobeny z ohýbaných plechů s antikorozní povrchovou ochrannou vrstvou zinku a v pohledových částech s práškovou vypalovací barvou, volitelnou dle [vzorníku RAL](#).

Nerezový (A2) spojovací materiál.  
Koš neobsahuje popelník.

#### Konstrukce i okładziny

Spawana konstrukcja stalowa i okładzina z blachy giętej z antykorozyjnym zabezpieczeniem powierzchniowym cynku i malowaniem proszkowym w częściach widocznych. Kolor można wybrać zgodnie z [wzorniki RAL](#).

Łączniki ze stali nierdzewnej (A2).  
Kosz nie zawiera popielniczki.

#### Vnitřní nádoba

Tenkostěnný ohýbaný plech pozinkovaný, vodotěsné sváry.  
Obsahuje rámeček na uchycení plastového pytle.  
Objem 4x45 litrů.

#### Pojemnik wewnętrzny

Cienkościenna gięta blacha ocynkowana, spoiny wodoszczelne.  
Zawiera ramkę do mocowania plastikowej torby.  
Pojemność 4x45 litrów.

#### Označení druhu odpadu

Defaultní barevné označení a popis pro 4 typy tříděného odpadu (plasty / papír / sklo / směsný).

Na boční nebo čelní straně opláštění koše v pravém horním rohu lze po dohodě umístit individuální logo.

#### Oznaczenie rodzaju odpadów

Domyślne oznaczenie kolorystyczne i opis dla 4 rodzajów sortowanych odpadów (plastik / papier / szkło / zmieszane).

Indywidualne logo może zostać umieszczone na boku lub froncie okładziny kosza w prawym górnym rogu po uzgodnieniu.

#### Kotvení

Pro tento koš je vyžadováno kotvení na dlažbu nebo do betonového základu pomocí závitových tyčí.

Dodávané kotvicí prvky jsou ocelové, s antikorozní povrchovou ochrannou vrstvou zinku. Detaily kotvení jsou definovány ve výkresové dokumentaci výrobce, poskytnuté před instalací.

Při nedodržení způsobu kotvení nenese výrobce žádnou zodpovědnost za případné škody.

#### Zakotwienie

Kosz ten wymaga zakotwienia do bruku lub podłoża betonowego za pomocą prętów gwintowanych.

Dostarczane kotwy są stalowe, z antykorozyjną powłoką zabezpieczającą powierzchnię cynku. Szczegóły dotyczące kotwienia są określone na rysunkach producenta dostarczonych przed montażem.

W przypadku nieprzestrzegania sposobu kotwienia producent nie ponosi odpowiedzialności za jakiegokolwiek szkody.

#### Instalace a používání

Koš se dodává ve smontovaném stavu.

Instalaci mohou provádět jen pracovníci řádně proškolení výrobcem podle výkresu kotvení nebo podle platného montážního návodu.

Výměna předních dvířek nebo dílů bezpečnostního zámku se provádí přes šroubové spoje, přístupné zevnitř konstrukce koše.

K manipulaci s vnitřní nádobou je potřeba odemčení a vyklopení předních dvířek.

#### Montaż

Kosz jest dostarczany w stanie zmontowanym.

Montaż może być wykonywana wyłącznie przez personel odpowiednio przeszkolony przez producenta zgodnie z rysunkiem zakotwienia lub obowiązującą instrukcją montażu.

Wymiana części drzwi przednich lub zamka bezpieczeństwa powinna odbywać się poprzez połączenia śrubowe dostępne z wnętrza konstrukcji kosza. W celu obsługi pojemnika wewnętrzznego należy odblokować i rozchylić przednie drzwi.

#### Údržba

Použijte obvyklé způsoby čištění, vhodné pro městský mobiliář, viz příručka „[Kontrola a údržba](#)“.

#### Konserwacja

Należy stosować zwykłe metody czyszczenia odpowiednie dla mebli zewnętrznych, zob. instrukcje „[Kontrola i konserwacja](#)“.

Hmotnost 224 kg

Waga 224 kg

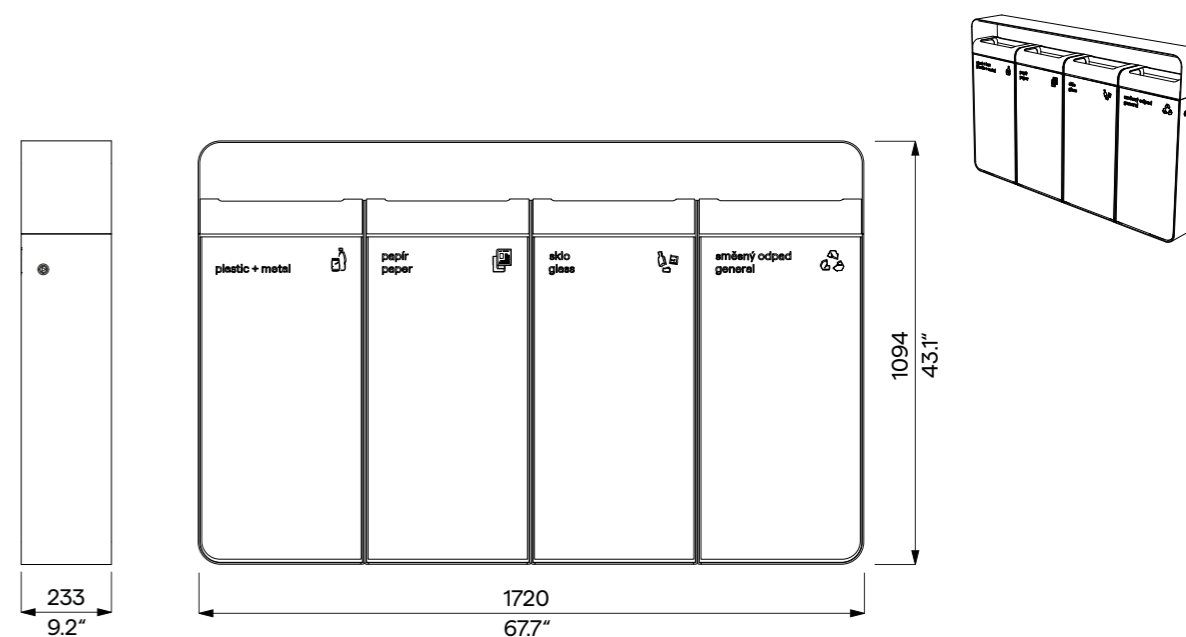
#### technický list / karta techniczna

Rozměry výrobků mají informativní charakter. Výrobce si vyhrazuje právo na změnu technické specifikace bez předchozího upozornění. Wymiary produktów mają charakter informacyjny. Producent zastrzega sobie prawo do zmiany specyfikacji technicznej bez uprzedzenia.

[www.egoe.eu](http://www.egoe.eu)

# Flash ocelový koš na tříděný odpad, se stříškou, 4x45l stalowy kosz na odpady posortowane, s daszkiem, 4x45l

FSH411



Design Egoé studio

#### Konstrukce a opláštění

Svařovaná ocelová konstrukce a opláštění jsou vyrobeny z ohýbaných plechů s antikorozní povrchovou ochrannou vrstvou zinku a v pohledových částech s práškovou vypalovací barvou, volitelnou dle [vzorníku RAL](#).

Nerezový (A2) spojovací materiál.  
Koš neobsahuje popelník.

#### Konstrukce i okładziny

Spawana konstrukcja stalowa i okładzina z blachy giętej z antykorozyjnym zabezpieczeniem powierzchniowym cynku i malowaniem proszkowym w częściach widocznych. Kolor można wybrać zgodnie z [wzorniki RAL](#).

Łączniki ze stali nierdzewnej (A2).  
Kosz nie zawiera popielniczki.

#### Vnitřní nádoba

Tenkostěnný ohýbaný plech pozinkovaný, vodotěsné sváry.  
Obsahuje rámeček na uchycení plastového pytle.  
Objem 4x45 litrů.

#### Pojemnik wewnętrzny

Cienkościenna gięta blacha ocynkowana, spoiny wodoszczelne.  
Zawiera ramkę do mocowania plastikowej torby.  
Pojemność 4x45 litrów.

#### Označení typu odpadu

Defaultní barevné označení a popis pro 4 typy tříděného odpadu (plasty / papír / sklo / směsný).

Na boční nebo čelní straně opláštění koše v pravém horním rohu lze po dohodě umístit individuální logo.

#### Oznaczenie rodzaju odpadów

Domyślne oznaczenie kolorystyczne i opis dla 4 rodzajów sortowanych odpadów (plastik / papier / szkło / zmieszane).

Indywidualne logo może zostać umieszczone na boku lub froncie okładziny kosza w prawym górnym rogu po uzgodnieniu.

#### Kotvení

Pro tento koš je vyžadováno kotvení na dlažbu nebo do betonového základu pomocí závitových tyčí.

Dodávané kotvicí prvky jsou ocelové, s antikorozní povrchovou ochrannou vrstvou zinku. Detaily kotvení jsou definovány ve výkresové dokumentaci výrobce, poskytnuté před instalací.

Při nedodržení způsobu kotvení nenese výrobce žádnou zodpovědnost za případné škody.

#### Zakotwienie

Kosz ten wymaga zakotwienia do bruku lub podłoża betonowego za pomocą prętów gwintowanych.

Dostarczane kotwy są stalowe, z antykorozyjną powłoką zabezpieczającą powierzchnię cynku. Szczegóły dotyczące kotwienia są określone na rysunkach producenta dostarczonych przed montażem.

W przypadku nieprzestrzegania sposobu kotwienia producent nie ponosi odpowiedzialności za jakiegokolwiek szkody.

#### Instalace a používání

Koš se dodává ve smontovaném stavu.

Instalaci mohou provádět jen pracovníci řádně proškolení výrobcem podle výkresu kotvení nebo podle platného montážního návodu.

Výměna předních dvířek nebo dílů bezpečnostního zámku se provádí přes šroubové spoje, přístupné zevnitř konstrukce koše.

K manipulaci s vnitřní nádobou je potřeba odemčení a vyklopení předních dvířek.

#### Montaż

Kosz jest dostarczany w stanie zmontowanym.

Montaż może być wykonywana wyłącznie przez personel odpowiednio przeszkolony przez producenta zgodnie z rysunkiem zakotwienia lub obowiązującą instrukcją montażu.

Wymiana części drzwi przednich lub zamka bezpieczeństwa powinna odbywać się poprzez połączenia śrubowe dostępne z wnętrza konstrukcji kosza. W celu obsługi pojemnika wewnętrzznego należy odblokować i rozchylić przednie drzwi.

#### Údržba

Použijte obvyklé způsoby čištění, vhodné pro městský mobiliář, viz příručka „[Kontrola a údržba](#)“.

#### Konserwacja

Należy stosować zwykłe metody czyszczenia odpowiednie dla mebli zewnętrznych, zob. instrukcje „[Kontrola i konserwacja](#)“.

Hmotnost 245 kg

Waga 245 kg

#### technický list / karta techniczna

Rozměry výrobků mají informativní charakter. Výrobce si vyhrazuje právo na změnu technické specifikace bez předchozího upozornění. Wymiary produktów mają charakter informacyjny. Producent zastrzega sobie prawo do zmiany specyfikacji technicznej bez uprzedzenia.

[www.egoe.eu](http://www.egoe.eu)



# Ideas Make Products